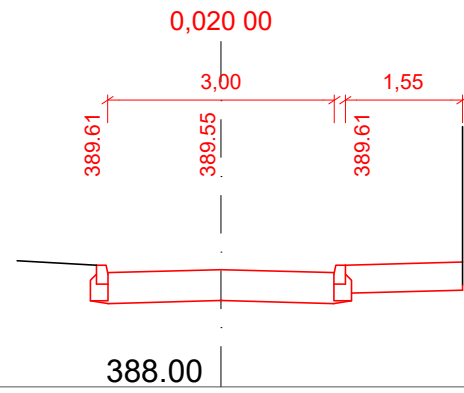


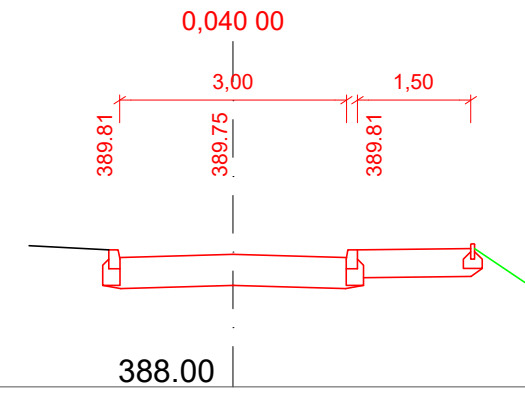
CHARAKTERISTICKÉ PŘÍČNÉ ŘEZY

M 1 : 100 Úsek C

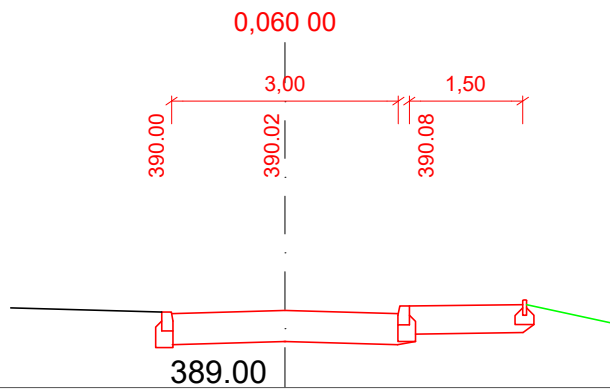
ul. Riegrova



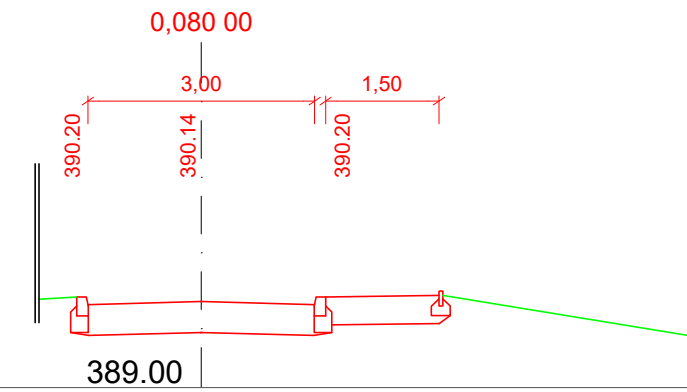
ul. Riegrova



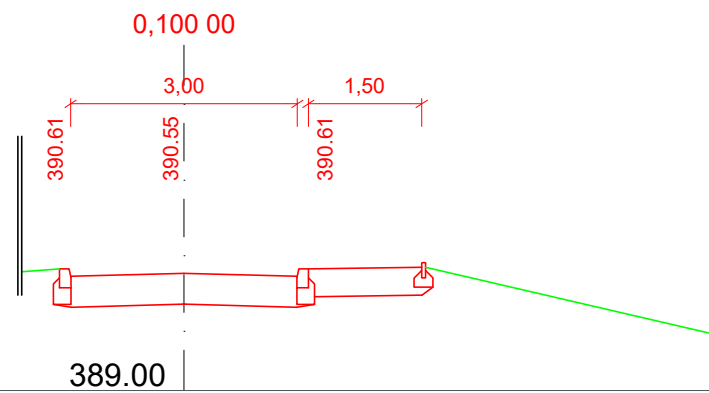
ul. Riegrova



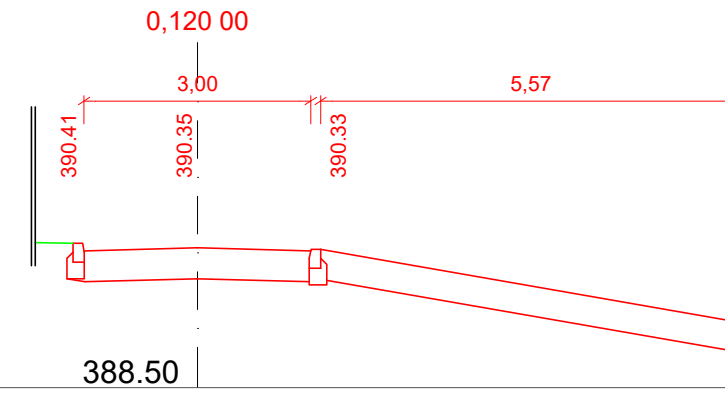
ul. Riegrova



ul. Riegrova



ul. Riegrova



Výškový systém : Bpv

S - JTSK

ARTENDR® ARTENDR s.r.o. Nádražní 67 281 51 Velký Osek	Kraj:	Středočeský	Číslo paré:
	K.ú.:	743 313 - Dušníky u Rudné	
	Objednatel:	Město Rudná	Formát: A3
	Akce:	Rekonstrukce komunikací a chodníků v Rudné	Stupeň: DÚSP
Vypracoval: Benjamin Erben	Výkres:	CHPŘ7	Datum: Září 2024
Autorizoval: Ing. Jan Chyba			Měřítko: 1:100
			Kód: D.1.1
			Č.V.: 013